

1309 София, България
Бул."Александър Стамболийски" 239 " ет.2 офис 6
Тел / Факс 02 8220362
Мобилен телефон 0888 545061
e-mail: office@partners-engineering.com
<http://www.peltd.eu/>



“Партнърс Инженеринг” ЕООД е основано през 2009 г. и провежда политика, насочена към:

- Непрекъснато разширяване на контактите с клиенти и бизнес партньори в национален и международен мащаб за постигане на съществено присъствие в областта на електроенергийните проекти и обекти.
- Постигане на равномерен икономически растеж чрез увеличаване обема, качеството и разнообразието на предлаганите продукти.
- Прилагане на система за непрекъснато оптимизиране на организационната инфраструктура.
- Ефективно управление на всички процеси.
- Недопускане на предпоставки за рекламации и възражения от клиенти, свързани с фирмената дейност.
- Осигуряване и поддържане високо ниво на квалификация на служителите.
- Осигуряване възможност за пълноценна реализация на служителите в рамките на тяхната компетентност и правомощия.
- Поддържане атмосфера на доверие и лоялност .

“Партнърс Инженеринг” ЕООД

извършва услуги и предлага продукти в следните направления:

- ✓ Подемно-транспортни съоръжения – кранове, асансьорни уредби, транспортъори и специализирано оборудване.
- ✓ Автоматизирани системи за оптимизация на процесите в складови стопанства.
- ✓ Подемни и ходови компоненти: ел.задвижвания, товаро-захватни приспособления, лебедки, кранови колички, ходови възли и механизми.
- ✓ Механизирани съоръжения в енергетиката, циментовата и химическата промишленост.
- ✓ Възобновяеми енергийни източници (ВЕИ).
- ✓ Автоматизирани системи за управление.
- ✓ Разработка на софтуер.
- ✓ Електрически съоръжения и инсталации, нестандартно оборудване.
- ✓ Радиационен и емисионен контрол.
- ✓ Анализи и проектиране.
- ✓ Сервиз, абонаментно обслужване и поддръжка.

Партньори



“Партньърс Инженеринг” ЕООД работи в партньорство със следните фирми:

- **Rockwell Automation Inc** – RcSI утвърден системен интегратор



- **Stroina Transmissions d.o.o.** – търговски представител: моторни задвижвания, редуктори и трансмисии



Сертификати

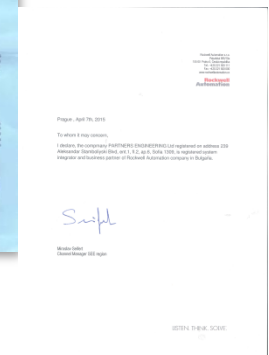


- Дружеството е с внедрена Интегрирана система за управление (ИСУ), обединяваща:
 - EN ISO 9001 : 2008 Система за управление на качеството.
 - BS OHSAS 18001:2007 Система за здравословни и безопасни условия на труд.

ИСУ е сертифицирана от BUREAU VERITAS CERTIFICATION.



- “Партнърс Инженеринг” ЕООД притежава:
 - Удостоверения за извършване на дейности , свързани с поддръжка, ремонт и преустройство на подземни съоръжения и асаньори.
 - Сертификат за утвърден системен интегратор RcSI за продуктите на Rockwell Automation Inc.



Подемно-транспортни съоръжения

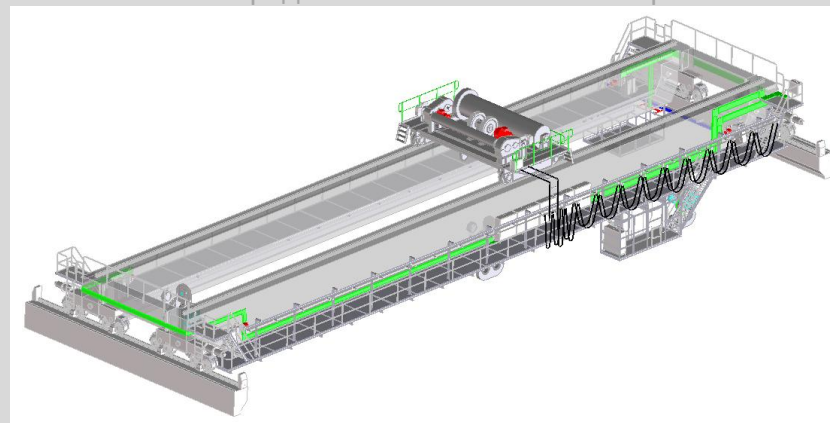
“Партнърс инженеринг” ЕООД извършва Проектиране, изграждане, модернизация и преустройство, документация за узаконяване, сервиз и поддръжка на:

- Мостови кранове.
- Козлови кранове (gantry crane).
- Конзолни кранове (jib crane).
- Пътнически и товарни асансьорни уредби.
- Специализирани кранове и повдигателни съоръжения.
- Съоръжения за транспорт при непрекъснати процеси, транспортъори.
- Ел.телфери, подечни лебедки, кранови колички и компоненти.
- Ходови възли, релсови пътища и метални носещи конструкции.

като обхваща цялата гама от услуги.



Главна греда и кабина на 200-тонен кран

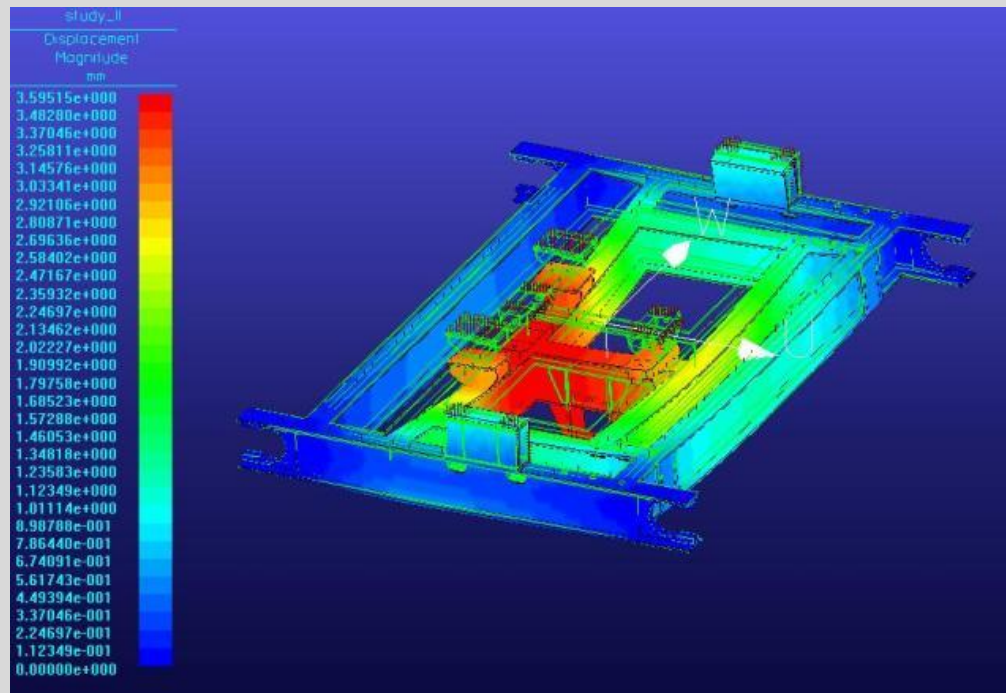


Триизмерен модел на 200-тонен кран

Подемно-транспортни съоръжения

Инженеринг

- Анализ
- Определяне на остатъчен ресурс
- Експертна оценка
- Предпроектни проучвания
- Проектиране
- Изграждане
- Изпитания (функционални)
- Документация за узаконяване
- Въвеждане в експлоатация
- Поддръжка и сервиз



Изпитване на гредите на крана и на всички основни механизми с помощта на специализиран софтуер

Подемно-транспортни съоръжения

КРАНОВЕ

Задвижване:

- плавно придвижване, въртене и манипулации чрез (без-) степенно управляеми мотор-редукторни групи.
- управление на задвижванията чрез дву-скоростни двигатели и честотни регулатори с мрежово управление.
- управление на подемни механизми със специализирани честотни регулатори с векторно регулиране (Flux vector), проверка на момента (Torque proving) при тежки режими на работа и непрекъснато следене на товара .

Управление:

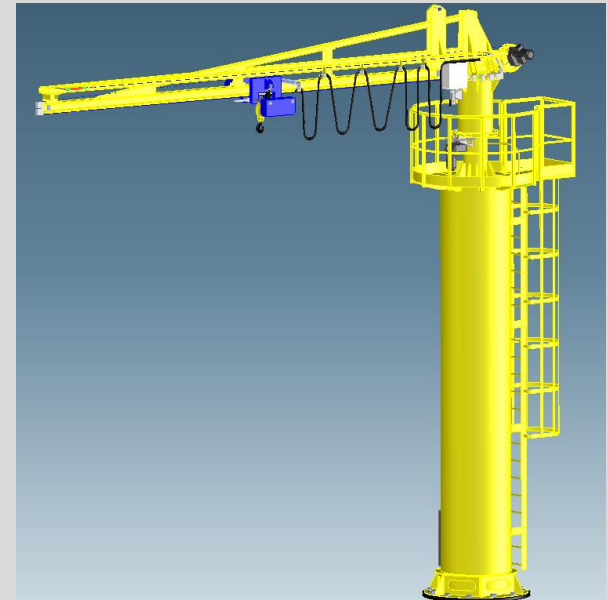
- класическо управление с релейно-контакторна логика.
- автоматизирано управление с лог.контролери (PLC).
- оборудване на кабините, операторски столове и пултове: бутони / джойстици, изнесени бутониери и радио- / инфрачервено управление.
- дисплеи за визуализация, дистанционен мониторинг, йерархична SCADA връзка, архивиране на данните(log).

Ел.табла: захранващи, контролни, разпределителни, Ex

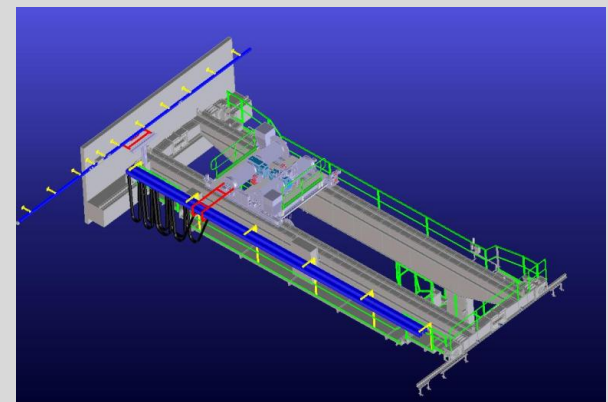
Захранване на подвижните единици:

- фестонно захранване (с гъвкави кабели).
- барабанно захранване (с кабел и ротац.токоснематели)
- тролейно захранване (с линейни токоснематели).

Вериги за безопасност на съоръженията.



Триизмерен модел на конзолен кран



Триизмерен модел на мостов кран

Подемно-транспортни съоръжения

АСАНСЬОРИ

Задвижване:

- класическо управление на задвижването чрез дву-скоростни двигатели.
- плавно управление на задвижването чрез честотни регулатори
- хидравлично задвижване с актуални системи за управление

Управление:

- управление с логически контролери (PLC) и дисплей с индикация.
- дистанционен мониторинг и алармени съобщения чрез SMS

Вериги за безопасност:

- контрол на теглото на товара и на скоростта на придвижване
- контрол на носещите въжета: следене за отпуснато / скъсано въже
- клинов предпазен механизъм на кабината за непредизвикани движения (нарушаване на статуса на кабината).
- аварийна и контролна гласова връзка със сервизен екип (информационна система).

Контрол на достъпа и видео-наблюдение.

Сервизна поддръжка



Пътническа асансьорна кабина

Подемно-транспортни съоръжения

ПОДЕМНИ И ХОДОВИ КОМПОНЕНТИ

- “Партнърс Инженеринг” ЕООД е търговски представител на **Stroina Transmissions d.o.o – Slovenia**: моторни задвижвания, редуктори и трансмисии

Ел.задвижвания:

- Комплектни задвижващи единици: мотор-редуктори с правотокови и асинхронни (едно- и дву-скоростни) ел.двигатели 0.18 – 500kW, окомплектовани с пускови устройства (релейно-контакторни, софт-стартери, честотни регулатори) по задание на клиента.
- Специализирано управление на моторни задвижвания с честотни регулатори с векторно регулиране за леки и тежки режими (за различна ПВ%).

Товарозахватни приспособления:

- клещи, траверси, грайфери.
- приспособления за манипулиране на рулони, листов прокат, тръби, други.

Лебедки:

- Подемни лебедки за повдигателни уредби с товароподемност 1 -- 500t.
- Теглещи лебедки за хоризонт. движения 0.12 -- 120kW.

Кранови колички с товароподемност до 500t.

Ходови възли и механизми:

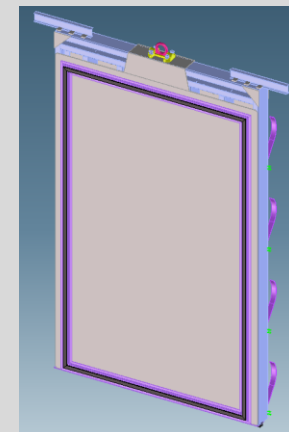
- задвижващи и свободни.
- за хоризонтално и ротационно движение.
- за кранове, кранови колички и други.



Подемен механизъм на 200-тонен кран



Грайферна кофа за телфер



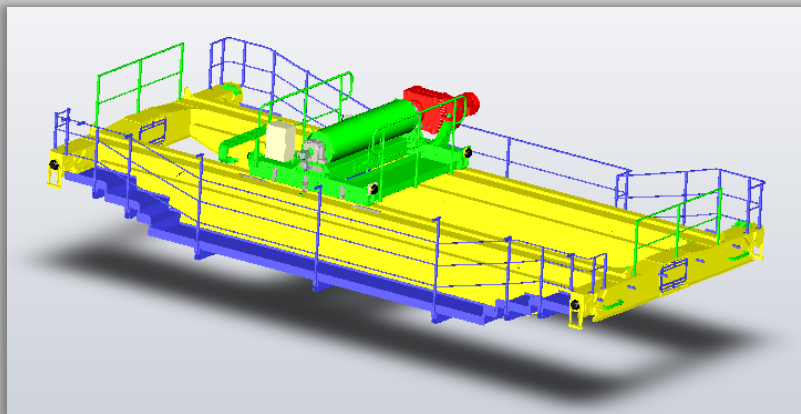
Савак за разпр.шахта

Подемно-транспортни съоръжения

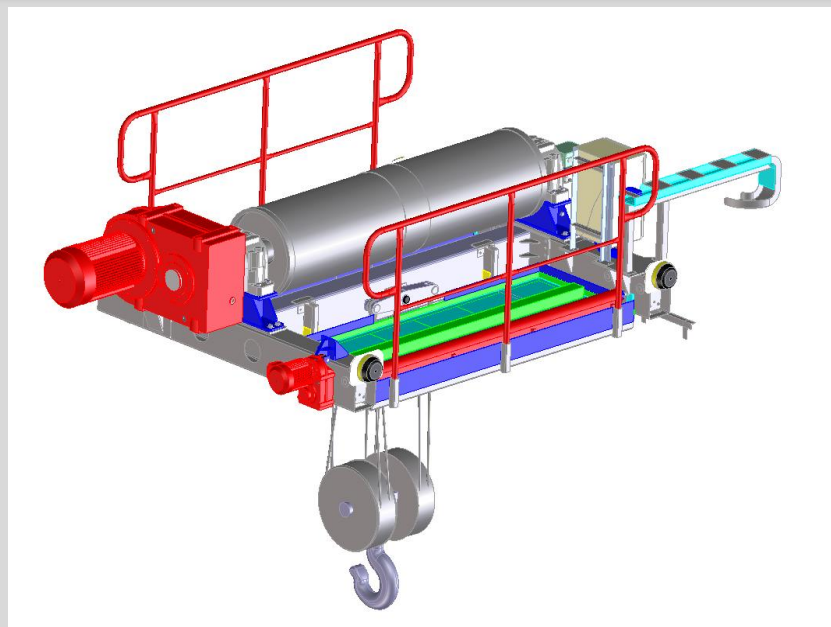
Референции:

- **АЕЦ "Козлодуй" – ХОГ, СХОГ, ХРАО, РО, ЦЗ**
 - * Проектиране, изработка, реконструкция и модернизация, доставка и монтаж на:
 - Мостови и конзолни кранове, с товароподемност $Q= 1 \dots 200t$.
 - Кранови колички и тролейни захранвания
 - * Внедряване на софтуер и SCADA
 - * Обследване и оценка на фактическото състояние и остатъчния ресурс на съоръжения
 - * Проектиране на нови саваци за разпределителна шахта
- **ДП „Радиоактивни отпадъци“**
 - * Изграждане на кран $Q=5t$ за гореща камера
- **ТЕЦ „Марица Изток 2“**
 - * Преустройство на мостови и козлови кранове с товароподемност $Q= 5 \dots 32t$
 - * Преустройство на товаропътнически асансьори
- **Мини „Марица - изток “**
 - * Анализ на техническото състояние и оценка на остатъчния ресурс на повдигателни съоръжения
- **НЕК-ЕАД , Предприятие язовири и каскади**
- **“Стомана Индъстри” АД**
- **“Бунай” АД**
- **„Асарел Медет” АД**

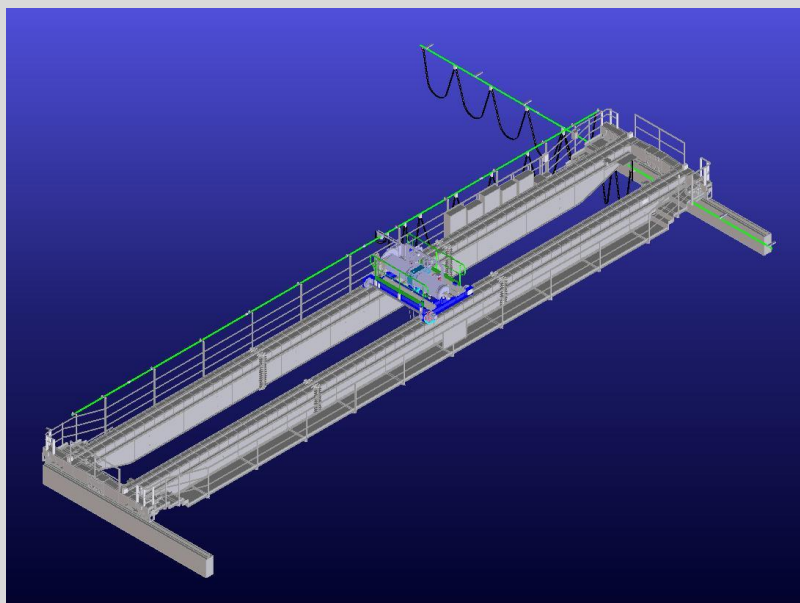
Подемно-транспортни съоръжения



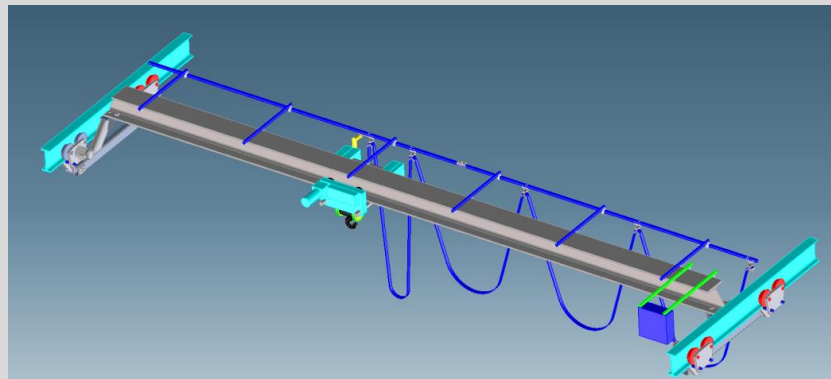
Триизмерен модел на 20-тонен кран



Триизмерен модел на 20-тонен кран – кранова количка

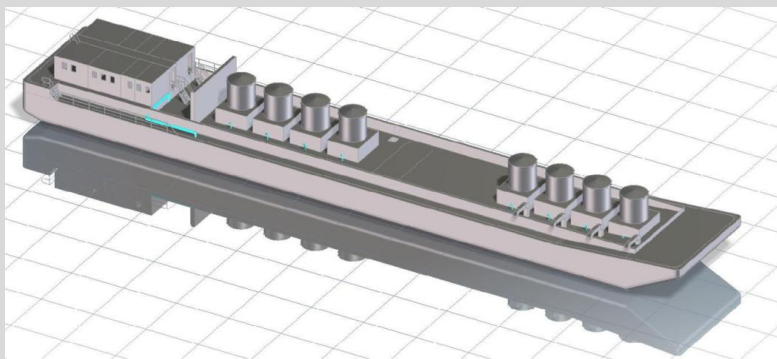


Триизмерен модел на 16-тонен кран

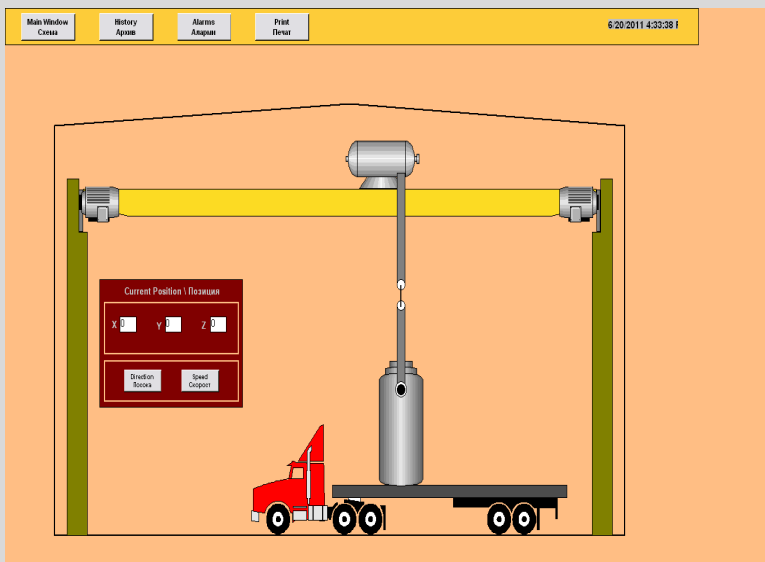
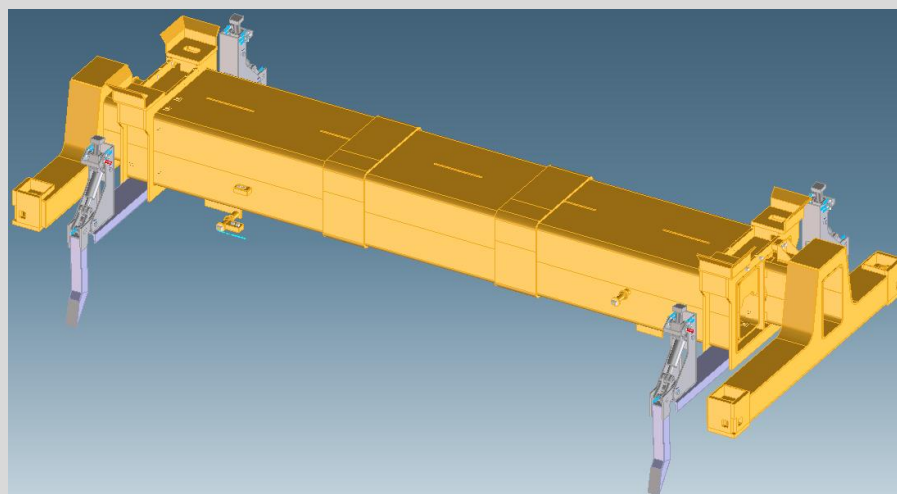
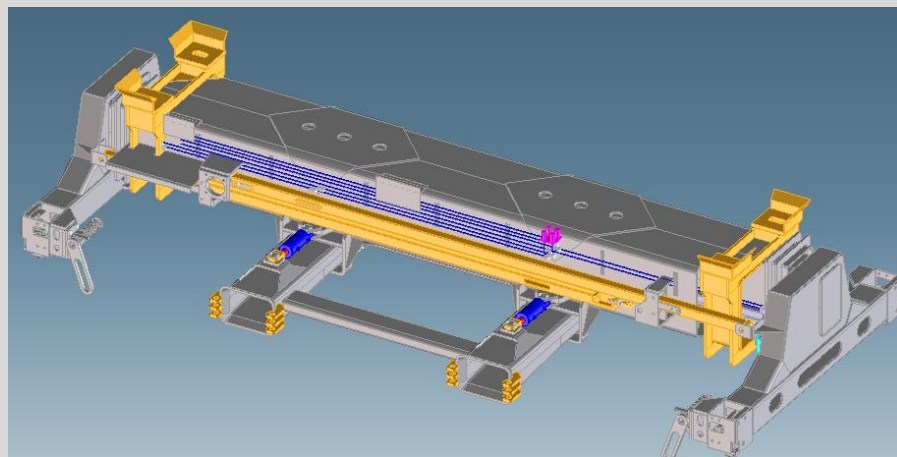


Триизмерен модел на телферен кран

Подемно-транспортни съоръжения



Модел на шлеп-контейнеровоз за ядрено гориво



Екран от SCADA на кран

3D модели на хидравлични телескопични спредери за контейнери 20-40ft, за работа с високо-повдигач / кран

Подемно-транспортни съоръжения



Кабина и операторско кресло на 200-тонен кран



Фестонно захранване на мостов кран



Спирачни резистори на честотен регулатор

Подемно-транспортни съоръжения



Табла за управление на кран с релейно-контакторна логика и с честотни регулатори, свързани в мрежа с логически контролер

Възобновяеми енергийни източници

“Партнърс Инженеринг” ЕООД
работи в следните направления:

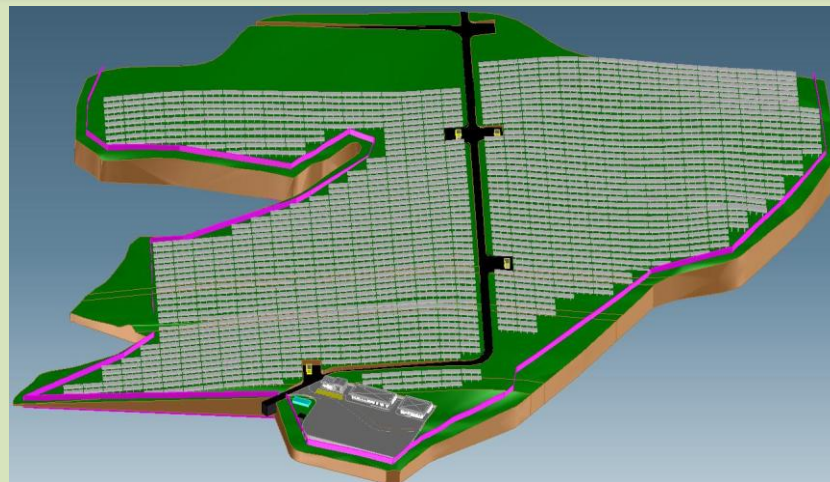
- Фотоволтаична енергия.
- Хидроенергетика.
- Вятърна енергия.
- Геотермална енергия.
- Енергия от биомаса.



Възобновяеми енергийни източници

“Партнърс Инженеринг” ЕООД
предлага следните услуги:

- Предпроектни проучвания.
- Инвестиционни анализи.
- Инвестиционно проектиране във всички фази – идеен, технически, работен и монтажен проект.
- Извършване на доставки, изпълнение на СМР, функционални изпитания и въвеждане в експлоатация.
- Съгласуване на проекти със съответните институции.
- Съдействие при закупуване на земя.
- Изваждане на разрешителни.
- Сключване на договори с институции.



Фотоволтаичен проект



Инсталация за преработка на биодизел

Възобновяеми енергийни източници

Референции:

Фотоволтаична енергия:

- **Societe Endustrielle de L'Atlantique – фотоволтаична централа Срем**
 - Изработване на технически и работен проект за изграждане.
- **ФВЕЦ Долни Дъбник 100кW**
 - Изработване на работен проект и изграждане.
- **ФВЕЦ Рупите 420кW**
 - Разработване на идеен проект за изграждане.

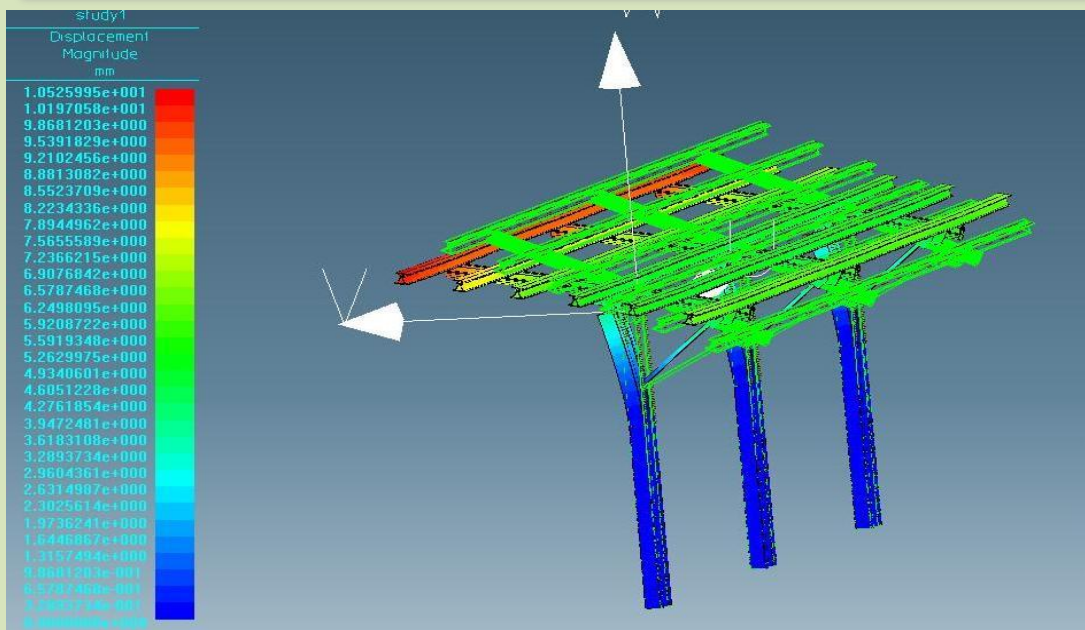
Хидроенергетика:

- **“Аква-Вак ООД” - ВЕЦ Гарваница**
 - Разработване на конструктивна и техническа документация, изграждане на водни филтри Коанда.
- **“НЕК” ЕАД - ВЕЦ Ивайловград**
 - Поправка на Първа хидро-група на водната турбина.
- **“ВЕЦ Първомайци” ООД**
 - Предпроектно проучване, хидроложки доклад и идеен проект.

Енергия от биомаса:

- **“Слънчеви лъчи България” ЕАД**
 - Внедряване на автоматизирана система за управление в инсталация за производство на биодизел и технологични резервоари и суровини.

Възобновяеми енергийни източници



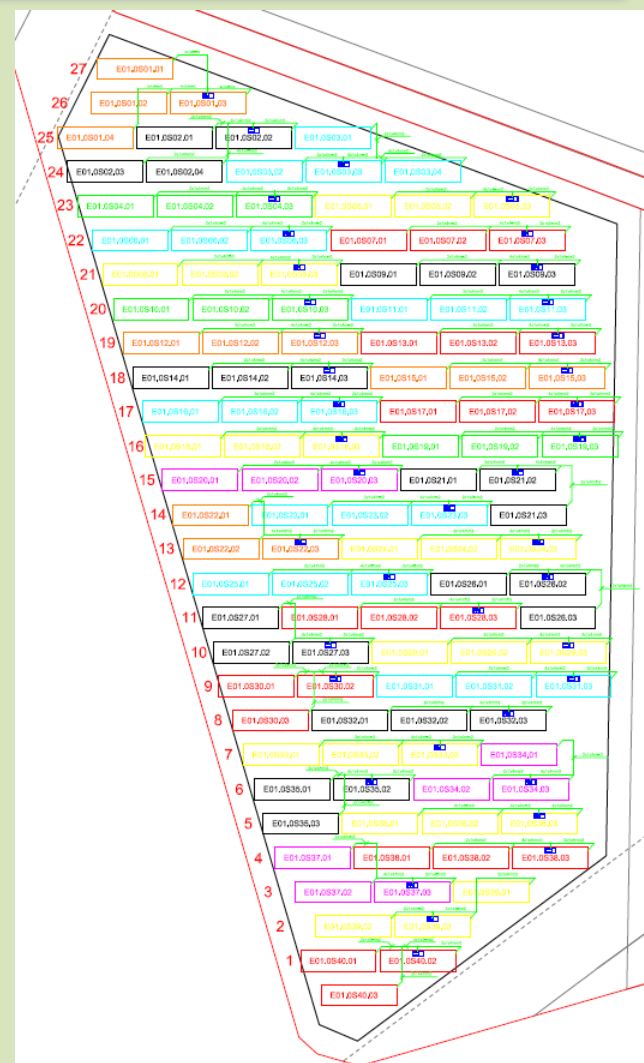
3D модел на структури за разполагане на ФВ панели



Фотоволтаична централа: панели

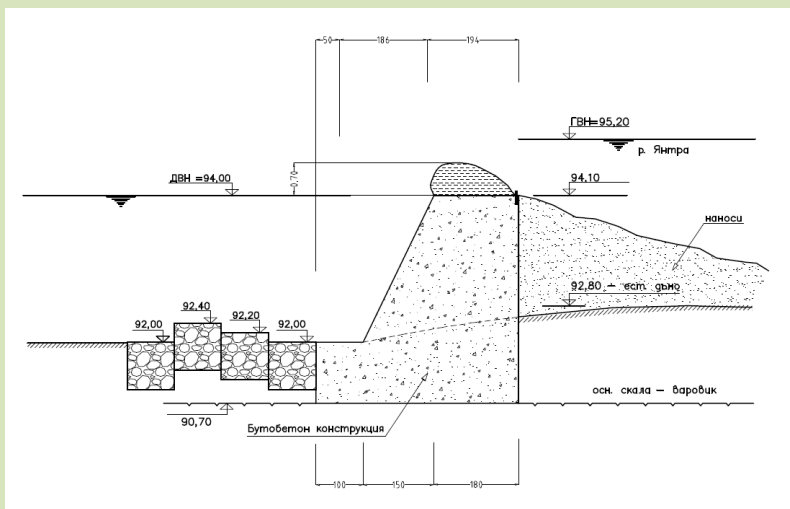


Фотоволтаична централа: ОРУ 110kV

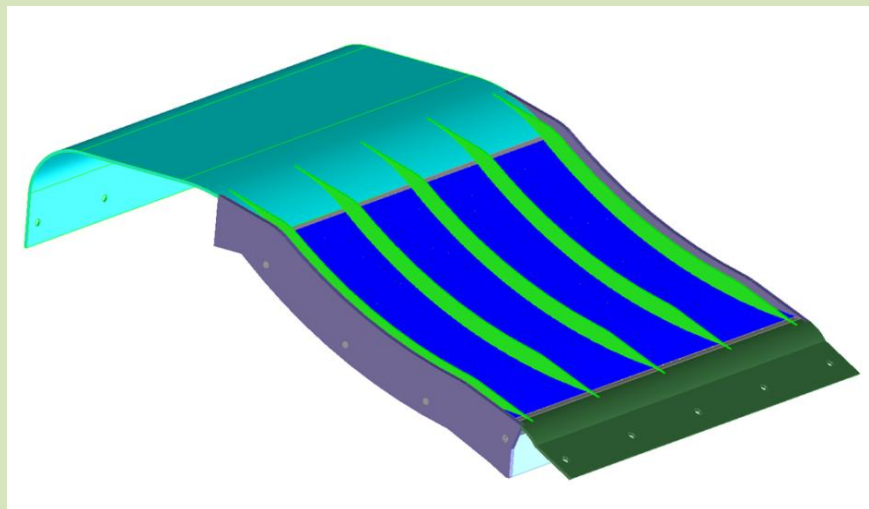


Фотоволтаична централа: разпределение

Възобновяеми енергийни източници



Хидрогрупа на водна турбина

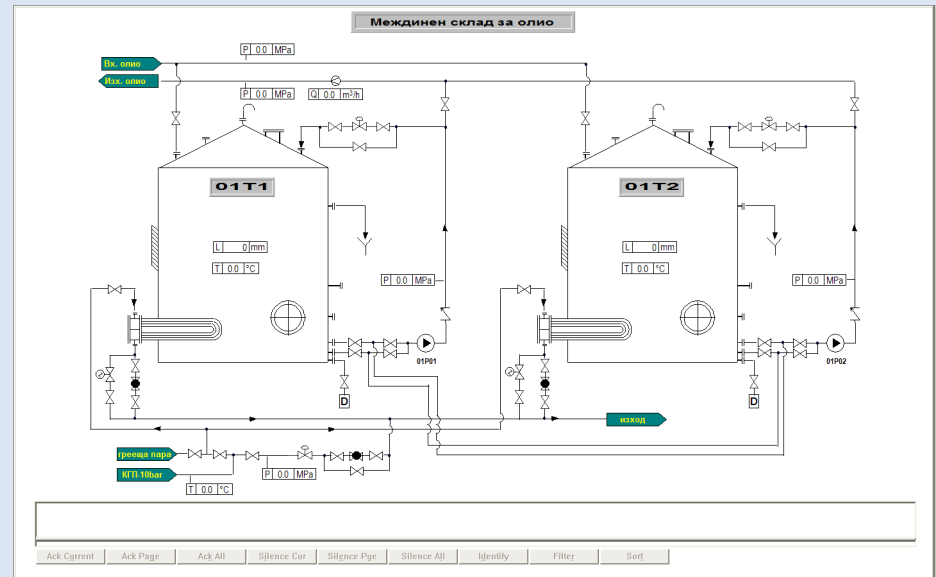


Триизмерен модел на преливник

Автоматизирани системи за управление

“Партнърс Инженеринг” ЕООД разработва и изгражда автоматизирани системи за управление:

- “Партнърс Инженеринг” ЕООД е утвърден системен интегратор RcSI на **Rockwell Automation Inc**
- Автоматизирани системи за оптимизация на процесите в складови стопанства (за насипни, колетни и пакетни товари).
- КИП и А.
- Системи за визуализация и събиране на данни в индустрията.
- Хидравлика и пневматика.
- Системи за охрана и наблюдение.
- Пожароизвестяване и пожарогасене.



Автоматизирани системи за управление

Инженеринг

- Анализ
- Определяне на остатъчния ресурс
- Експертна оценка
- Предпроектни проучвания
- Проектиране
- Изграждане
- SCADA – системи за управление на възли и агрегати
- Изпитания (функционални)
- Въвеждане в експлоатация
- Поддръжка

Търговска дейност

- Доставка и внедряване на моторни задвижвания, редуктори и трансмисии на фирма Stroina Transmissions d.o.o. - Slovenia
- Закупуване и доставка на модули, съоръжения и агрегати на нестандартно оборудване.
- Консултации, експертна техническа помощ.

Монтажна дейност

- Внедряване на управление и контрол на продуктите на Rockwell Automation Inc – фирмата е утвърден системен интегратор RcSI
- Изработване и внедряване на управление и контрол на базата на индустриални контролери на водещи производители: Siemens, Schneider Electric.
- Изработване и внедряване на системи за визуализация и събиране на данни в индустрията.

Автоматизирани системи за управление

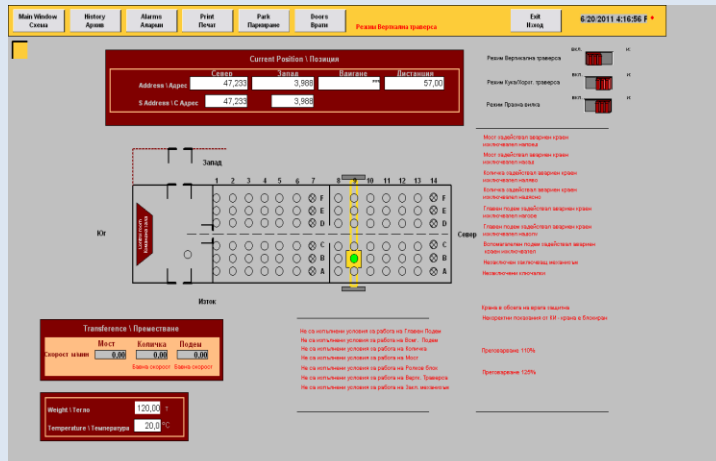
Референции:

- **АЕЦ "Козлодуй"**
 - * Система за видеоконтрол и наблюдение на технологични процеси - Philips.
 - * Проект за повишаване надеждността на Дизел-генераторни станции блокове 5 и 6, част АСУТП – Framatom.
 - * Технически и работен проект за подмяна на система за пожароизвестяване и пожарогасене – Siemens.
 - * Инженерингов проект за Презареждаща машина за ОЯГ в ХОГ.
 - * Проект по програма ФАР "Тестване на прототипи на КИП и А и ел. оборудване ", свързано с безопасността при аварийни условия.
 - * Инженерингов проект за замяна на Система за защита и блокировки в ХОГ.
 - * Участие в проект за индикация на параметри за безопасност (ИПБ),
 - * Участие в "Разработване на конструкторско-техническа документация на комплекс от технически средства за управляващи системи за безопасност".
 - * Модернизиране на система за контрол на контейнерните параметри на шлеп-контейнеровоз „Наутилус“.
 - * Изграждане на система за автоматичен периодичен газов контрол към ЦИИСПК-01.
 - * SGS – Сейфгард система в хранилищата сух и мокър ХОГ.
- **ДП „Радиоактивни отпадъци“**
 - * Участие в изготвянето на Технически проект, част Технологична за "Проектиране на полупромишлена инсталация за изгаряне на РАО".
- **„Слънчеви лъчи България“ ЕАД**
 - * Изработване на работен проект, изграждане и въвеждане в експлоатация на автоматизирана система за контрол и управление за помощно стопанство на Инсталация за производство на биодизел.
- **Автомагистрала „Люлин“**
 - * Видеонаблюдение (CCTV); пожароизвестяване и контрол съдържанието на CO и NOx (FAS); Кабелно ел. захранване с МКТП 20/0,4 kV (ECPS) и крепежна система за тунелно осветление (LFS).

Автоматизирани системи за управление



Система за визуализация на инсталация за биодизел



Екран от SCADA система на кран

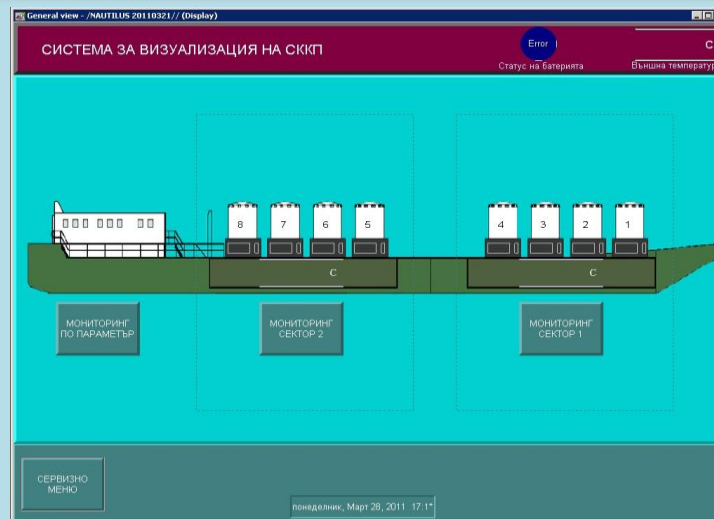


Табло с контролер и операторски дисплей

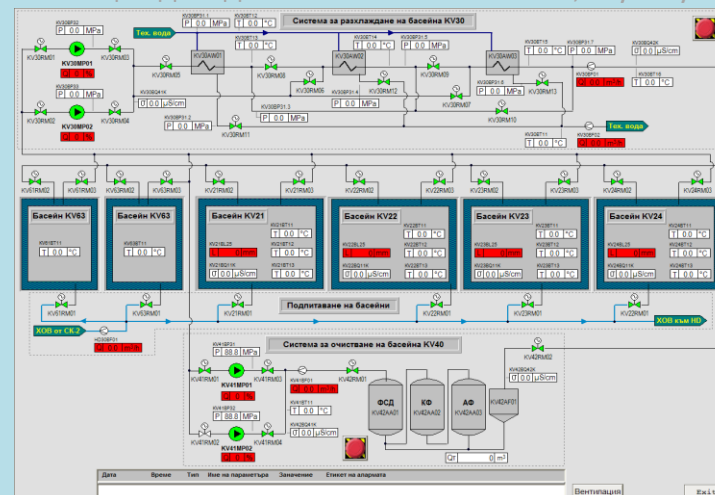
Разработка на софтуер

“Партнърс Инженеринг” ЕООД извършва:

- Разработка на софтуер за управление и визуализация и позициониране на подемно-транспортни съоръжения.
- Разработка на софтуер за управление и визуализация на системи за контрол и безопасност.
- Разработка на софтуер за информационно-измервателни системи.
- Софтуер за управление на непрекъсваеми транспортни процеси.



Общ вид на дисплей от SCADA на ш-к ;Наутилус”



Дисплей от Система за защиты и блокировки в МХОГ

Разработка на софтуер

Референции:

- **АЕЦ "Козлодуй"**
 - * Модернизиране на система за контрол на контейнерните параметри на шлеп-контейнеровоз „Наутилус” .
 - * Проектиране, доставка и монтаж за изграждане на система за автоматичен периодичен газов контрол към ЦИИСПК-01 и дистанционна управление на електро магнитни вентили.
 - * Инженерингов проект за замяна на Система за защита и блокировки в ХОГ.
- **„Слънчеви лъчи България” ЕАД**
 - * Разработване и инсталиране на потребителски софтуер към автоматизираната система за контрол и управление за помощно стопанство на Инсталация за производство на биодизел.

Електрически съоръжения и инсталации

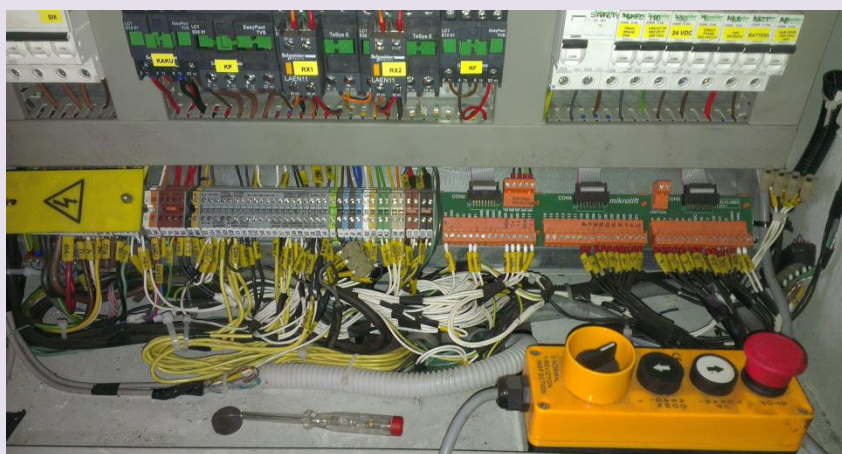
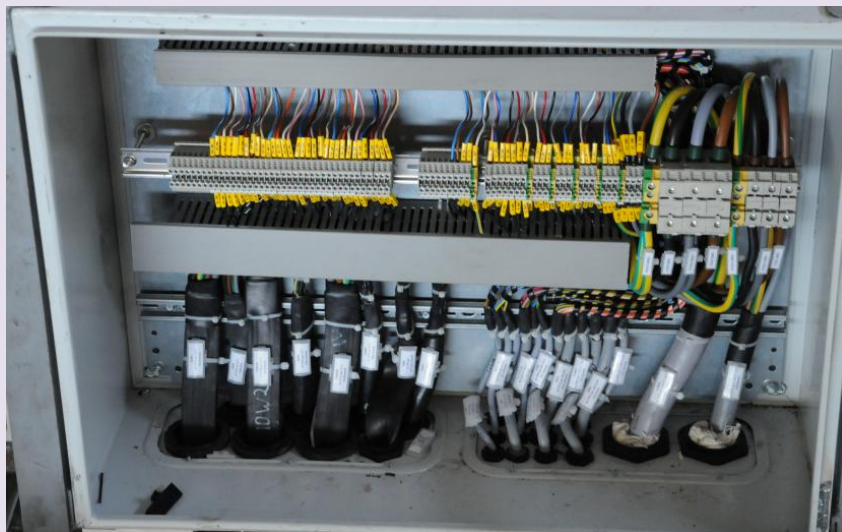
“Партнърс Инженеринг” ЕООД извършва цялостен инженеринг, доставки и монтаж на електрически съоръжения и инсталации.

- Доставка и монтаж на (метални) цялостни трансф.подстанции - средно и ниско напрежение.
- Строителство на подземни и въздушни кабели средно и ниско напрежение.
- Производство, доставка и монтаж на всички видове оборудване за временно ел. захранване.
- Оборудване с електромери, подови, специални и взривозащитени (Ех) разпределителни табла.
- Изграждане на инсталации ниско напрежение .
- Изграждане на информационни инсталации.
- Внедряване на честотни регулатори, софтвертери:
 - специализирани честотни регулатори с векторно регулиране (Flux vector) и проверка на момента (Torque proving) при тежки режими на работа.
 - честотни регулатори до 10kV, 25MW.
- Доставка и монтаж на кабели, проводници, изолатори, нестандартно оборудване.
- Монтаж на релейни, разпределителни и контролни панели; настройка и стартиране на релейна защита.



Табло с контролер и операторски дисплей за управление на кран

Електрически съоръжения и инсталации



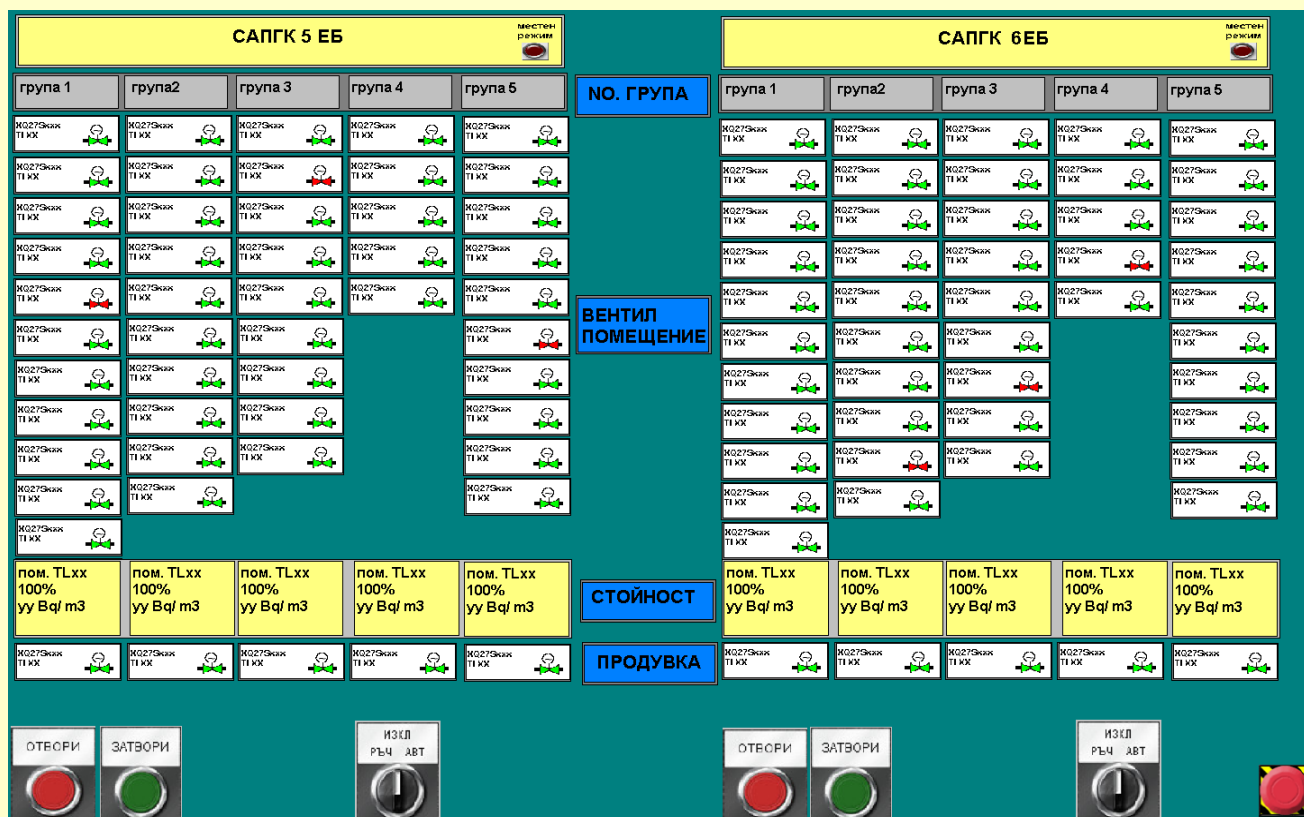
Клемни връзки в ел.табла



Ел.табла за управление

Радиационен и емисионен контрол

“Партнърс Инженеринг” ЕООД извършва цялостен инженеринг, доставки и монтаж на системи за Радиационен и емисионен контрол.



Основен екран на SCADA на САПГК

Радиационен и емисионен контрол

Референции:

- **АЕЦ "Козлодуй"**
 - * Работен проект част радиационен контрол на лаборатория за радиационна дефектоскопия АЕЦ "Козлодуй".
 - * Работен проект Модернизация на системата за радиационен контрол в ХОГ
 - * Проектиране, доставка и монтаж на 10бр. аерозолни детектори, тип БДАС-03П-01 към I до IV група за периодичен радиационен контрол и РК на TL23 към ЦИИСРК-01.
- **ДП „Радиоактивни отпадъци“**
 - * Проектиране, доставка и монтаж за изграждане на система за автоматичен периодичен газов контрол към ЦИИСРК-01 и дистанционна управление на електро магнитни вентили.
- **Изследователски реактор ИРТ-2000 при ИЯИЯЕ – БАН**
 - * Изготвяне на „Монтажни схеми и количествено-стойностни пресмятания“ към Техническо задание за изпълнение на „Монтаж и пускане в експлоатация на монитори за контрол на благородни газове NGM 204L, монитори за гама лъчение GIM 204 и монитори за измерване на облъчването на неутрони NIM 201.
- **Автомагистрала „Люлин“**
 - * Контрол на съдържанието на CO и NOx (FAS) за тунели.

Анализи, експертизи и техническа документация

“Партнърс Инженеринг” ЕООД извършва:

- **Изготвяне, анализ и съгласуване на проектна документация по всички части:**
 - Архитектурна, Строително-конструктивна, Машинно-технологична част.
 - Електрическа, Комуникационно-информационна част.
 - Отопление, вентилация и климатизация, Водоснабдяване и канализация.
 - Автоматизирани системи за управление и мониторинг: КИП и А, Хидравлика и пневматика, Системи за охрана и наблюдение, Пожароизвестяване и пожарогасене.
 - Радиационна защита, радиационен и дозиметричен контрол.
 - Системи за мониторинг на околната среда и технологичните изхвърляния в нея.
 - Остатъчен ресурс на подежни съоръжения – мостови, козлови и конзолни кранове, асансьорни уредби.
 - Сценарии за аварийни ситуации - наднормени изхвърляния на вредни емисии, наводнения, земетресения, промишлени аварии, прогнози, защитата на персонала и населението.
 - Екологични експертизи – въздух (прах, вредни емисии), сгуроотвали (оросяване + засенчване + намаляване на ветровото натоварване + редуциране на цената на CO₂ , чрез изграждане на ВЕИ); „висока вълна” и високи води.
 - Технически консултации.

Анализи, експертизи и техническа документация

Референции:

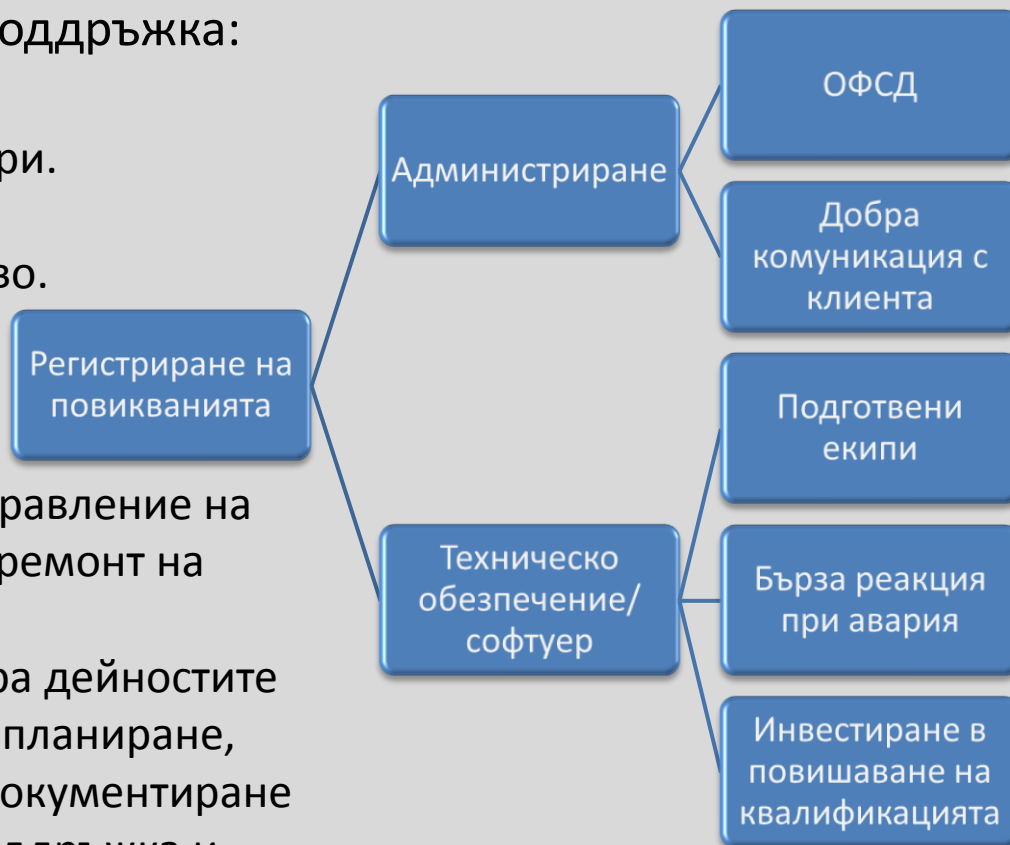
- **АЕЦ "Козлодуй"**
 - * Методология за оценка на остатъчен ресурс на ел.оборудване, блокове 1-4 – Siemens.
 - * Разработване на технологичен регламент на ХОГ.
 - * Техническа обосновка на безопасността на блокове 5 и 6 част радиационен контрол и радиационна защита.
 - * Участие в "Разработване на конструкторско-техническа документация на комплекс от технически средства за управляващи системи за безопасност".
 - * Участие в разработката на "Оценка на остатъчния ресурс на съоръжения за транспорт на ОЯГ в ХОГ.
 - * Монтаж на сборки, блокове 5 и 6: Работен проект, част Техническа обосновка на безопасността.
 - * Изготвяне на Техническа обосновка на безопасността за крайни изключватели.
- **АЕЦ "Белене"**
 - * Участие в експертната консултантска група по оценка на Технически проект.
- **Изследователски реактор ИРТ-2000 при ИЯИЯЕ – БАН**
 - * Отчет за анализ на безопасността (ОАБ) на детайлния план за частичен демонтаж на изследователския реактор ИРТ 2000 при реконструкцията му в реактор с ниска мощност.
- **„ОНЕТ Технолъджис България“ ЕООД**
 - * Проект за лицензиране изграждането на „Национално хранилище за ниско- и средно активни РАО продукт от експлоатацията на АЕЦ "Черна вода", Салини, Румъния, Технически проект и подготовка на тръжна документация.
- **Агенция за ядрено регулиране**
 - * Участие като ключов експерт в проект по програма ФАР „Усъвършенстване на регулаторната инфраструктура в областта на превоза на радиоактивни материали“.
- **НЕК-ЕАД , сграда на Предприятие язовири и каскади**
 - * Експертна техническа оценка на два броя асансьорни уредби – пътническа и товаро-пътническа.
- **“Аква-Вак ООД” - ВЕЦ Гарваница**
 - * Техническо задание за извършване на дейности по изготвяне на конструктивна и технологична документация, производство, доставка и монтаж на воден филтър тип "Коанда"

Сервизна дейност

“Партнърс Инженеринг” ЕООД

извършва следната сервизна поддръжка:

- Подемни съоръжения
 - * кранове, асансьори, елеватори.
- КИП и А оборудване
 - * манометри, термометри, ниво.
 - * специализирани системи (секюрити).
- Мониторингови – емисии.
- Информационна система за управление на дейностите по поддръжката и ремонт на оборудването (CMMS):
 - * идентифицира и регламентира дейностите и отговорностите, свързани с планиране, организиране, изпълнение, документиране и анализ на дейностите по поддръжка и ремонт на съоръженията (включително и контрол на състоянието).



“Партнърс Инженеринг” ЕООД предлага и:

I. Автоматизация на нови и модернизация на съществуващи системи /машини

на основата на програмируеми логически контролери (PLC) :

1. Rockwell Automation: ControlLogix (с резервирани системи), FlexLogix, SLC500, S5.
2. Siemens: S7-400, S7-300, S7-200.
3. Schneider Electric: Zelio, Twido.

с използването на промишлени мрежи: Ethernet/IP, ControlNet , DeviceNet, DH+, Remote IO, Profibus (-DP), MPI, Modbus, RS485.

и интелигентни периферни устройства на: DeviceNet, Profibus, Modbus, RS485.

II. Внедряване и модернизация с честотни регулатори и софтверти:

- специализирани честотни регулатори с векторно регулиране (Flux vector) и проверка на момента (Torque proving) при тежки режими на работа.
- мощни честотни регулатори за средно напрежение (до 10kV, 25MW).

III. Автоматизация на сгради

- Анализ и оценка на работата / ресурса на съществуващи системи / машини.
- Интеграция на съществуващи специфични приложения към СУБД или приложения на други производители.
- Визуализация на данни от специфични софтуерни или хардуерни източници на данни.
- Архивиране на данни от специфични софтуерни или хардуерни източници на данни в СУБД.
- Разработка на софтуерни трансмитери, конвертори и транзакт менажери за реално време (OPC или специализирани СУБД).

IV. Цялостен инженеринг на нестандартно оборудване